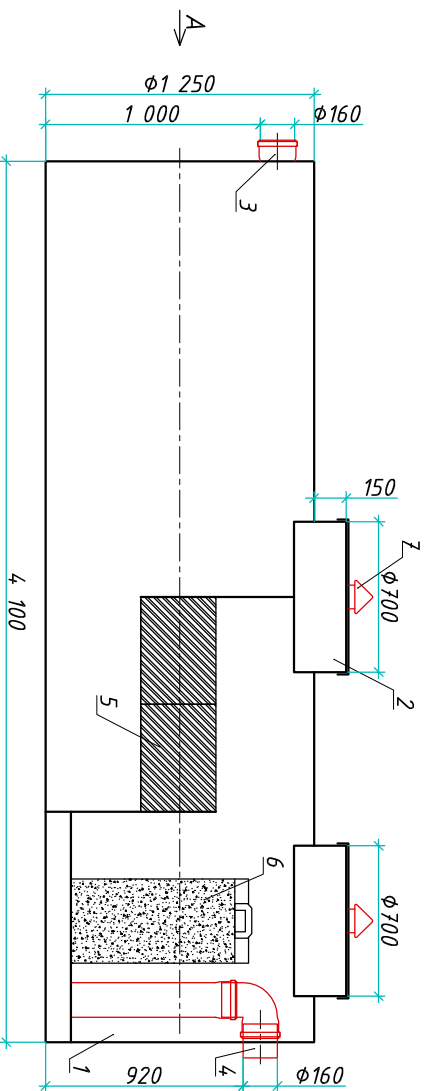
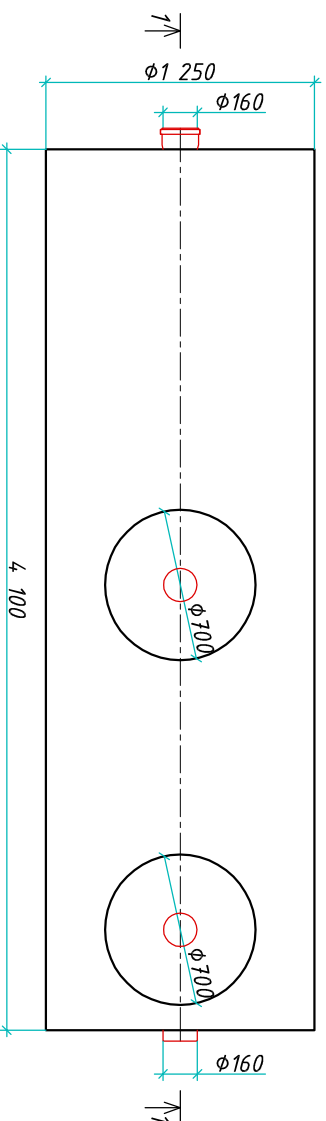


Сорбционный фильтр "BioPlast SF-7"

Разрез 1-1

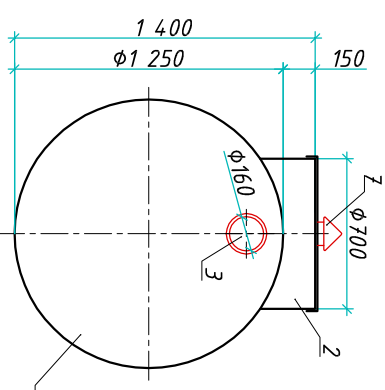


Вид сверху



Приложение N _____
 К договору поставки N _____ от _____
 Спецификация N _____

Вид А



* Транспортировочный вес оборудования – 110кг
 Вес оборудования в аварийном состоянии – 5150кг

Дата _____ Подпись _____
 Дата _____ Подпись _____

Экспликация оборудования и сооружений N _____

Инв. N подл.	Подпись и дата	Взам. инв. N

Поз.	Наименование	Кол-во	Мат-ал	Примечание
1	Корпус	1	ПП	D=1250мм, L=4100мм
2	Горловина с крышкой	2	ПП	D=700мм, H=150мм
3	Подводящий патрубок (раструб / муфта)	1	ПП	DN/OD 160
4	Отводящий патрубок	1	ПП	DN/OD 160
5	Кольцевой модуль	1	ПВХ	
6	Сорбционный патрон	1	Синтетическое волокно	
7	Вентиляционный грубок	2	ПП	DN 110

Изм.	Лист	Документ	Подпись	Дата
Разраб.		Антоненко Д.Б.		
Проверил		Щульев В.В.		

Сорбционный фильтр		000 "Биорэй"	
Стандия	Лист	Листов	
	1	1	

BioPlast